

SHERPA

100 DIESEL

NE KEMÉNYEN DOLGOZZON,
HANEM OKOSAN!



SHERPA
MINI-LOADERS

EZÉRT TESSZÜK, AMIT TESZÜNK . . .

Hiszünk a gépek erejében, amelyek megkönnyítik a nehéz fizikai munkát ezért az elmúlt évtizedeket annak szenteltük, hogy mini rakodók és tartozékok széles választékát fejlesszük ki a legkülönbözőbb igényekre.

Termékeink segítségével hatékonyabbá válik a munkavégzés és ezáltal kellemesebb munkakörnyezet teremthető, bármilyen iparágról is legyen szó: az istállókban és a zöldsiparban végzett nehéz munkától kezdve az (út)építkezéseken és bontásokon végzett kemény fizika munkáig.

Gépeink megbirkóznak bármilyen feladattal és a lehető leggyorsabban és legköltséghatékonyabban végzik el azt.

Ne keményen dolgozzon, hanem okosan!

Mi készen állunk a jövőre!

És Ön?



Andreas







KOMPAKT ERŐGÉP

Nagy hatékonyság, kis méretben.

A SHERPA 100 Diesel egy kompakt, de nagy teljesítménnyel bíró erőgép. Kis mérete számos előnnyel jár, könnyedén szállítható egy kisteherautóban és nem okoz gondot számára a szűk helyeken való átjutás. Ez a gép tehát az okos munkavégzés kiváló példája!

A SHERPA 100 Diesel 76 vagy 114 centiméter szélességben készül, és akár benzin vagy elektromotoros változatban is kapható. A gépet a megfelelő szerszámmal felszerelve bármilyen iparágban használható: mezőgazdaságban, az építőiparban, alkalmas bontásra és építésre vagy akár szállításra.

SHERPA
— MINI-LOADERS

SHERPA

MINI-LOADERS

Motor

Gyártó	Kubota
Típus	D722
Teljesítmény	14/19 kW/LE
Fordulatszám percenként	3600 fordulat/perc
Beállított fordulatszám	2700 fordulat/perc
Hengerek száma	3
Hűtés	Vízűtés (hűtőfolyadék)
Üzemanyag	Dízel
Üzemanyagtartály kapacitása	16 l

Hajtásrendszer

Hidrosztatikus 2 hidraulikus kerékmotoron keresztül

Sebesség 315 cm³-es kerékmotor

0-8,5 (arányos)

Sebesség 400 cm³-es kerékmotor

km/h 0-7,5
(arányos) km/h

Kapacitásadatok

Kitörési erő	630
Vonóerő 315 cm ³ -es kerékmotor	285
Vonóerő 400 cm ³ -es kerékmotor	355 kg
Hidraulikus hajtás- és munkarendszer	30/190
Hidraulikatartály kapacitása	l/bar 45 l

Gumiabroncsok

Standard	20x11.00-8 - Trac profilú gumiabroncsok
Keskeny	4.00-10 - Trac profilú kicsi gumiabroncsok

Fékek

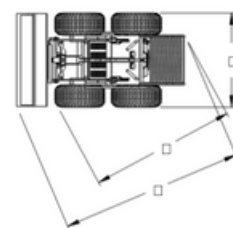
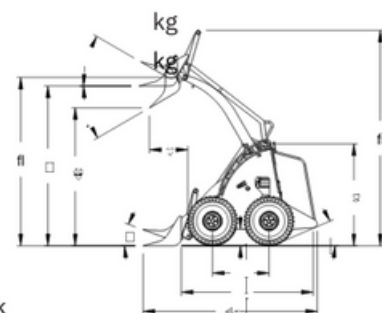
Fékrendszer	Hidrosztatikus fékrendszer 2 hátsó keréken/2 első keréken láncos áttételen keresztül
-------------	--

Kormányzás

Csúszókormányzás

Méretetek mm-ben

A Maximális magasság kanállal felfelé	2600	J Kanálszög magas	53°
B Magassági csuklópont csatlakozólemez	2105	K Tengelytáv	657
C Maximális magasság kanállal lent	1250	L Hossz a csatlakozólemezig	1508
D Hossz + kanál	2112	M Hasmagasság	176
E A kanál dőlésszöge ürítéskor	51°	N Hátsó szög	23°
F Magasság a kanál alján ürítéskor	1560	O Fordulási sugár	1690
G Hossz az első keréktől a kanálig ürítéskor	60	P Fordulási sugár kanállal	2265
H Magasság vízszintes kanál mellett	1930	Q Szélesség	1140
I A kanál szöge lent	26°		



MŰSZAKI ADATOK

SHERPA 100 PETROL

Elektromos rendszer

Feszültség	12 V
Akkumulátor kapacitás	45 Ah

Max. méretek (H mm x Sz mm x M mm, kanál nélkül)

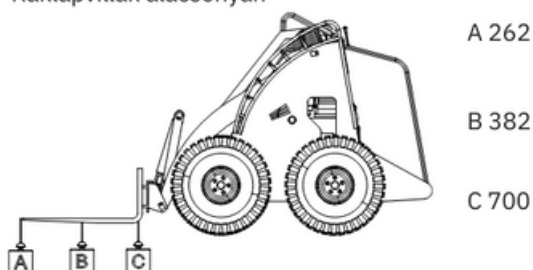
Standard	1490 x 1140 x
Keskeny	1218 1490 x 860 x 1218

Önsúly

712 kg (normál gumiabroncsokkal)

Billenő terhelés (kg)*

Raklapvillák alacsonyán**



Raklapvillák magasan**



* A vezetővel együtt 60 kg

** Vegyen figyelembe egy 30%-os biztonsági tényezőt

SHERPA 100 DIESEL

Kiemelkedő a hidraulikus technika alkalmazása mind a 4WD meghajtás, mind a gépspecifikus funkciók esetében. Ezáltal a SHERPA 100 Diesel számos iparágban elérhetővé válik.

További információ?

Hívjon minket: +36 30 947 2238

<https://sherpa-mini-rakodo.szilasepito.hu/>



SHERPA FORRADALMI ÉS KOMPAKT





SHERPA

SHERPA
100

SHERPA ADAPTEREK





ADAPTEREK

Minden feladat más és más, ezért a különböző speciális feladatokra szánt szerszámok és tartozékok széles választékát kínáljuk.

Ha szeretne időt és pénzt megtakarítani, hatékonyabbá tenni a munkavégzést, szerelje fel gépét az elvégzendő feladathoz illő szerszámokkal. A kanalaktól és bontókalapáctól a raklapvillákig és seprűhengerekig – a több mint száz tartozék közül biztosan megtalálja a legmegfelelőbb szerszámot a feladatra.

Fedezze fel a www.sherpa-mini-rakodo.szilasepito.hu oldalon a tartozékok teljes választékát!

Ne keményen dolgozzon, hanem okosan!



KANÁL BEFOGÓVAL



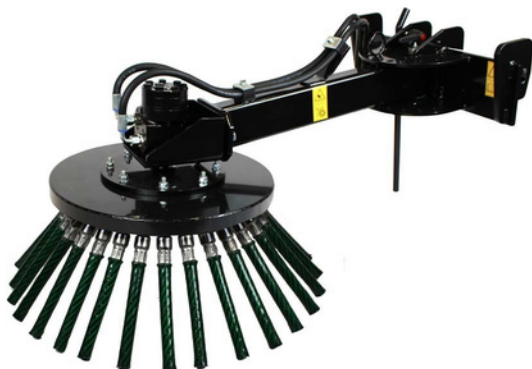
KANÁL



RAKLAPVILLÁK



CSAPOS KANÁL BILINCCSEL



GYOMKEFE



HENGERES SEPRŰ



HIDRAULIKUS FŰNYÍRÓ



HIDRAULIKUS FÖLDFÚRÓ



HIDRAULIKUS RÖNKMARKOLÓ



HIDRAULIKUS TRÁGYAVILLA



SZINTEZŐ KERETRENDSZER



CSAPOS KANÁL



ROTÁCIÓS TALAJMARÓ



SHERPA

SOKOLDALÚ ÉS ERŐS





SHERPA

— MINI-LOADERS

+36 30 826 5860
info@sherpapagep.hu
ertekeletes@sherpapagep.hu

Szilas Építő Kft.
1158 Budapest,
Késmárk utca 7/b